

Características



MECÁNICAS

Montaje	Horizontal Tirador o Empujador
Estructura	Aluminio
Cajón (L x A x P)	600 x 100 x 130 mm
Peso	9,5 kg
Carcasa	Plastique ABS Choque Negro ULVO
Índice de protección al agua	IP32

RENDIMIENTOS

Ángulo de apertura máximo	120° Empujador, 95° Tirador, con una tolerancia de +/- 3°	
Peso máximo de la puerta de 1.000 mm de ancho	Empujador	Tirador
	250 kg	160 kg
Tiempos de Apertura / Cierre	Ajustable de 3 a 6 s, para un peso de 80 a 250 kg [Empujador]	
Temporización, puerta mantenida abierta	0 a 60 s	
Salida	2 Contactos secos NO	

ENTORNO ELÉCTRICO

Alimentación	230 VAC, 50 Hz
Consumo máximo	< 120 W
Índice de humedad	Del 10 % al 93 % sin condensación
Temperatura de funcionamiento	De -15° C a +60° C

NORMAS

CE	Respeto de las directivas europeas relativas a la seguridad eléctrica, CEM, productos de construcción, máquinas
EN 60 335 - 1	Seguridad eléctrica
EN 50 081 - 1	Compatibilidad electromagnética Norma genérica emisión

Funcionalidades

Funcionamiento Maestro/Esclavo (2 accionadores)
Función Push & go
Función Anti-viento
Reglaje de las velocidades de apertura/cierre
Reglaje de la temporización de apertura
Reglaje de los apuntaladas de abertura y de cierre internas
Reglaje del ángulo de inhibición de las cortinas IR (de 70 a 125 °)

Equipamientos / Opciones

Cable de comunicación maestro/esclavo	<input type="radio"/>	Cortina IR	<input type="radio"/>
Brazo Tirador Anti-pánico (Regleta desembragable)	<input type="radio"/>	Selector de llave 6 posiciones	<input type="radio"/>
Accionador a medida (Capó y Chasis a la longitud deseada)	<input type="radio"/>	Capó intermedio (2 accionadores)	<input type="radio"/>
Lacado especial, Esmaltado especial (Acero inoxidable), Anodizado de color	<input type="radio"/>	Acabado Bruto, Satinado natural	<input checked="" type="radio"/>

• De serie En opción



PORTALP INTERNATIONAL
 Parc d'Activités des Plans • 7, rue de l'Arcele
 38600 FONTAINE • FRANCE
 Tél. +33 (0)4 76 26 07 42 • Fax +33 (0)4 76 27 51 09

www.portalp.com

Operador electromecánico
para Puerta Batiente

ISO



El operador **ISO** permite automatizar todo tipo de puerta batiente, nueva o antigua.

Concebido para una utilización intensa, está indicado para todos los lugares con una importante circulación de personas: oficinas, hoteles, restaurantes....

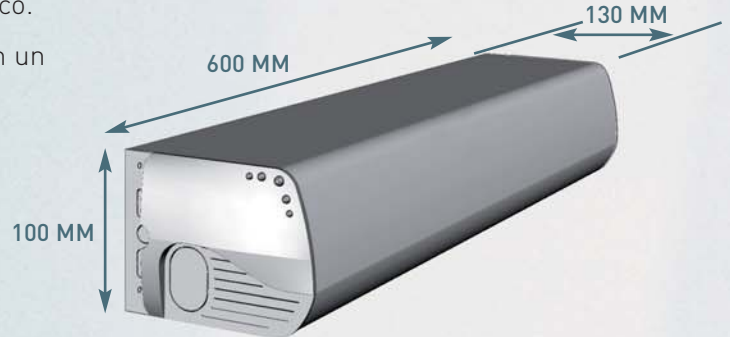
Está igualmente dedicada a los espacios en los que se deben respetar las reglas de higiene, y donde no se deben manipular las empuñaduras de las puertas : hospitales, clínicas, consultas médicas, laboratorios...

Elegante y silencioso, el operador ISO transforma simplemente una puerta manual en puerta automática.

ISO es un operador de puerta batiente electromecánico con auto-aprendizaje. La apertura de la puerta está pilotada por microcontrolador. El cierre de la puerta está asegurado por un dispositivo electromecánico.

Su cajón redondeado, lo cual se presenta en un surtido de colores ilimitado, se integra armoniosamente en la parte superior de la puerta.

Aunque compacto, posee unas eficientes características de funcionamiento y de seguridad, maniobrando hojas de puerta pesadas de hasta 250 kg como operador empujador.



BRAZO DE COMPÁS PARA MONTAJE EMPUJADOR



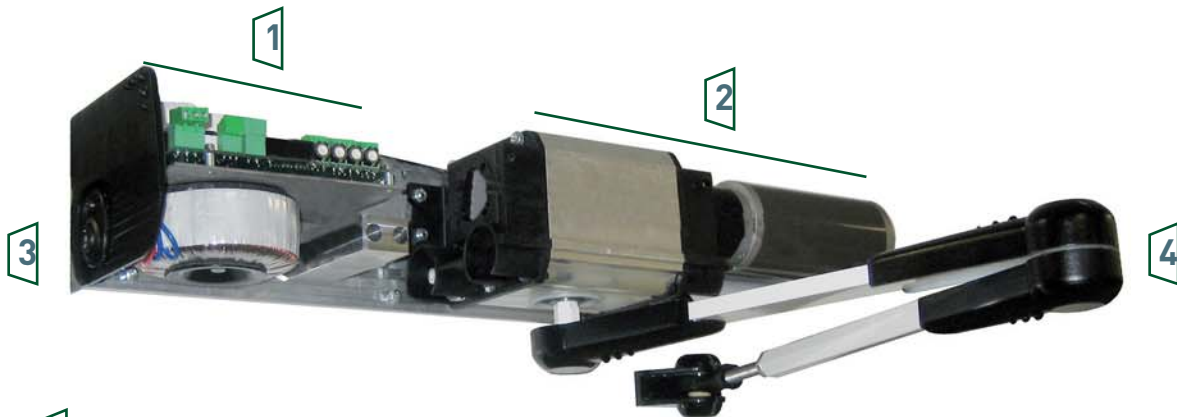
BRAZO DE CORREDERA PARA MONTAJE TIRADOR

1 GRUPO LÓGICO

- CONFIGURACIÓN OPERADOR POR MINI CONTACTOS
- REGLAJES POR POTENCIÓMETROS
- SALIDAS CONTACTOS
- DIALOGA MAESTRO/ESCLAVO
- ENTRADAS DETECCIONES / SEGURIDADES / MANDOS

2 GRUPO OPERADOR

- MOTORIZACIÓN / DISPOSITIVO DE TRANSMISIÓN
- SISTEMA FIN DE CARRERA
- DISPOSITIVO DE RECUPERACIÓN DE ENERGÍA INTRÍNSECA



- ### 3
- SELECTOR DE MODO 3 POSICIONES
 - MODO AUTOMÁTICO
 - MODO MANUAL (OFF)
 - MODO ABIERTO
 - SEÑALIZACIÓN LUMINOSA POR LED DEL ESTADO DE LA PUERTA

- ### 4
- BRAZO ARTICULADO (EMPUJADOR) O REGLETA (TIRADOR) / BRAZO FIJO
 - ARTICULACIONES Y EJES PROVISTOS DE PROTECCIONES SECURIZANTES Y ELEGANTES.

Mandos y Detecciones

ISO puede ser controlado por diferentes sistemas de mando, tales como pulsadores, radares, cortina infrarroja, tapiz de contacto...

Pueden conectarse igualmente dispositivos de seguridad (dispositivos de alarma antiincendio, cerrojos electrónicos, ventosas...).



Selector de modo 3 posiciones en el operador

El operador ISO se declina en versión Tirador (brazo de corredera) o Empujador (brazo a compás), abriendo a la izquierda o a la derecha.

En montaje tirador, es posible instalar un brazo Antipático desembragable, lo cual permitirá maniobrar la hoja en ambos sentidos.



Aplicaciones tipo

-  SALIDA DE SEGURIDAD
-  ZONAS VENTOSAS
-  INDUSTRIA Y SECTOR TERCIARIO
-  HOSPITALES SECTOR SANITARIO
-  ACCESO DE PERSONAS DISCAPACITADAS

- Los parámetros de desplazamiento de la hoja están predefinidos automáticamente por el programa para asegurar un movimiento fluido y seguro de la puerta, cualquiera que sea su peso. En caso de obstáculo en su trayectoria de apertura o de cierre, la puerta se detiene y se cierra o se abre automáticamente, lista para arrancar de nuevo.
- En caso de corte de electricidad, el operador funciona de la misma forma que un sistema de cierre de puertas estándar: la puerta se cierra mecánicamente en total seguridad por medio de un dispositivo de Energía Mecánica Intrínseca (EMI). La puerta puede utilizarse entonces manualmente.
- La función «Push and Go» aporta una ayuda para la apertura muy apreciada por el usuario, autorizando al mismo tiempo el funcionamiento manual: el operador **ISO** asegura la apertura automática de la puerta cuando el usuario ejerce un esfuerzo sobre la hoja.

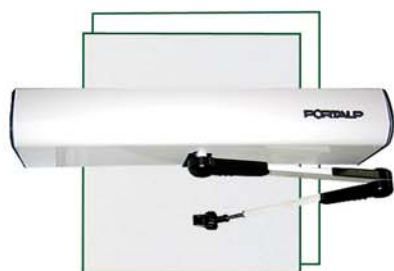
- **ISO** está concebido para funcionar en zonas ventosas. La función «Antiviento» asegura el cierre de la puerta (caso de un operador empujador) a pesar de la fuerza del viento.



- En el caso de una puerta de 2 hojas, se asocian 2 operadores **ISO** para funcionar en «maestro / esclavo». La hoja maestro se abre antes que la hoja esclavo y se cierra el último, a fin de asegurar un buen recubrimiento de las hojas.



Selector de 6 posiciones



Vista de conjunto



Tapa de protección en los brazos



Interruptor sin contacto